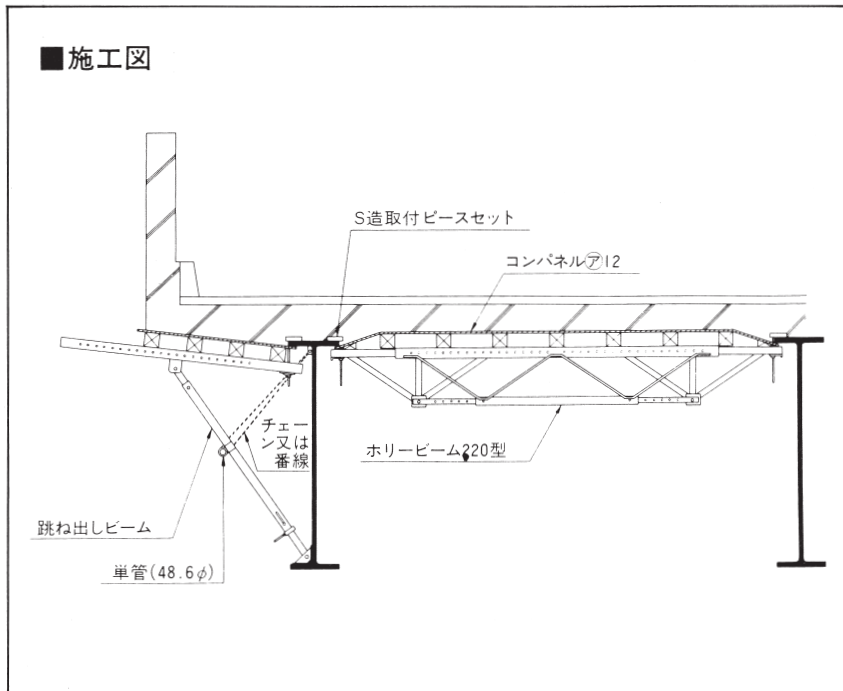


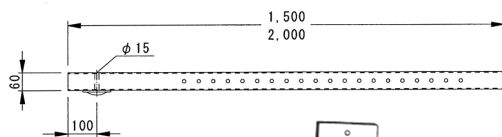
跳ね出しビーム



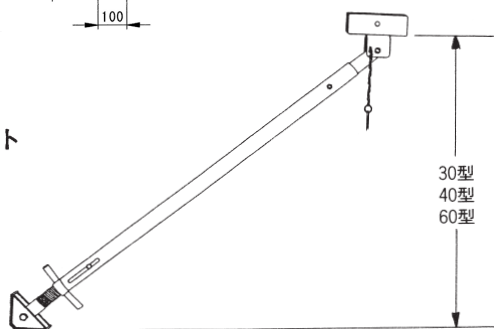
■仕様

区分		型式		
		30型	40型	60型
A	最小使用長	900 ^{mm}	1,220 ^{mm}	1,820 ^{mm}
	最大使用長	1,500 ^{mm}	2,100 ^{mm}	2,900 ^{mm}
B	最小使用長	1,055 ^{mm}	1,450 ^{mm}	1,900 ^{mm}
	最大使用長	1,555 ^{mm}	2,350 ^{mm}	3,100 ^{mm}
C	規格寸法	1,500 ^{mm}	1,500 ^{mm}	1,500 ^{mm}
ピン穴間隔、穴数		100 ^{mm} 5穴	100 ^{mm} 8穴	100 ^{mm} 12穴
ネジ調節範囲		110 ^{mm}	110 ^{mm}	110 ^{mm}
安全荷重		1,000 ^{kg}	1,000 ^{kg}	1,000 ^{kg}
製品重量		17 ^{kg}	19 ^{kg}	21 ^{kg}

水平材

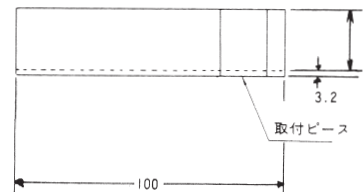


サポート

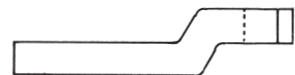


取付ピース (販売品)

フラット型



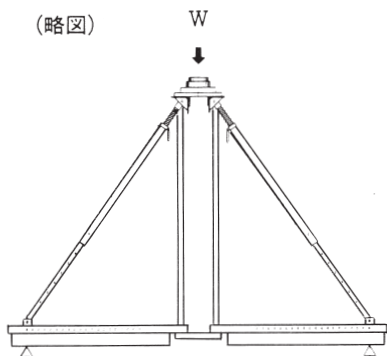
ハンチ型



■性能試験

期日 昭和55年7月17日
場所 労働省安全研究所

(略図)



(最大荷重)

No.1 8,040^{kg}...1本2,010^{kg}
No.2 7,220^{kg}...1本1,805^{kg}
※但しNo.1、No.2共に4本1組

■跳ね出しビームピッチ表

床板厚	コンクリート重量	重	活	仮	跳ね出し寸法 (m)														
					0.6	0.7	0.8	0.9	1.0	1.1	1.2	1.3	1.4	1.5	1.6	1.7	1.8	1.9	2.0
cm	kg/m ³	kg/m ²	kg/m ²	kg/m ²	跳ね出しピッチ (m) ※架設ピッチ														
10	240	440	1.4	1.4	1.4	1.4	1.4	1.4	1.4	1.4	1.4	1.4	1.4	1.4	1.3	1.2	1.1	1.1	
11	264	464	1.4	1.4	1.4	1.4	1.4	1.4	1.4	1.4	1.4	1.4	1.4	1.3	1.2	1.1	1.1	1.0	
12	288	488	1.4	1.4	1.4	1.4	1.4	1.4	1.4	1.4	1.4	1.4	1.3	1.2	1.2	1.1	1.0	1.0	
13	312	512	1.4	1.4	1.4	1.4	1.4	1.4	1.4	1.4	1.4	1.3	1.3	1.2	1.1	1.0	1.0	0.9	
14	336	536	1.4	1.4	1.4	1.4	1.4	1.4	1.4	1.4	1.4	1.4	1.3	1.2	1.1	1.0	1.0	0.9	
15	360	560	1.4	1.4	1.4	1.4	1.4	1.4	1.4	1.4	1.3	1.2	1.1	1.1	1.0	0.9	0.9	0.8	
16	384	584	1.4	1.4	1.4	1.4	1.4	1.4	1.4	1.4	1.3	1.2	1.1	1.0	1.0	0.9	0.9	0.8	
17	408	608	1.4	1.4	1.4	1.4	1.4	1.4	1.4	1.3	1.2	1.1	1.0	1.0	0.9	0.9	0.8	0.8	
18	432	632	1.4	1.4	1.4	1.4	1.4	1.4	1.4	1.3	1.2	1.1	1.0	0.9	0.9	0.8	0.8	0.7	
19	456	656	1.4	1.4	1.4	1.4	1.4	1.4	1.3	1.2	1.1	1.0	1.0	0.9	0.8	0.8	0.8	0.7	
20	480	680	1.4	1.4	1.4	1.4	1.4	1.4	1.3	1.2	1.1	1.0	0.9	0.9	0.8	0.8	0.7	0.7	
21	504	704	1.4	1.4	1.4	1.4	1.4	1.4	1.2	1.1	1.0	1.0	0.9	0.8	0.8	0.7	0.7	0.7	
22	528	728	1.4	1.4	1.4	1.4	1.3	1.2	1.1	1.0	0.9	0.9	0.8	0.8	0.7	0.7	0.7	0.6	
23	552	752	1.4	1.4	1.4	1.4	1.3	1.2	1.1	1.0	0.9	0.8	0.8	0.7	0.7	0.6	0.6	0.6	
24	576	776	1.4	1.4	1.4	1.4	1.2	1.1	1.0	0.9	0.9	0.8	0.8	0.7	0.7	0.6	0.6	0.6	
25	600	800	1.4	1.4	1.4	1.3	1.2	1.1	1.0	0.9	0.8	0.8	0.7	0.7	0.6	0.6	0.6	0.6	
26	624	824	1.4	1.4	1.4	1.3	1.2	1.1	1.0	0.9	0.8	0.8	0.7	0.7	0.6	0.6	0.6	0.6	
27	648	848	1.4	1.4	1.4	1.3	1.1	1.0	0.9	0.9	0.8	0.7	0.6	0.6	0.6	0.6	0.5	0.5	
28	672	872	1.4	1.4	1.4	1.2	1.1	1.0	0.9	0.8	0.8	0.7	0.7	0.6	0.6	0.6	0.5	0.5	
29	696	896	1.4	1.4	1.3	1.2	1.1	1.0	0.9	0.8	0.7	0.7	0.6	0.6	0.6	0.5	0.5	0.5	