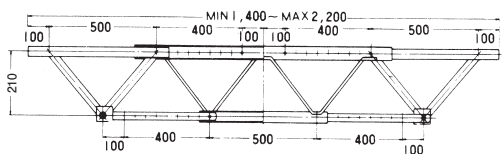


ホリービーム

ビーム SX

SX-14型

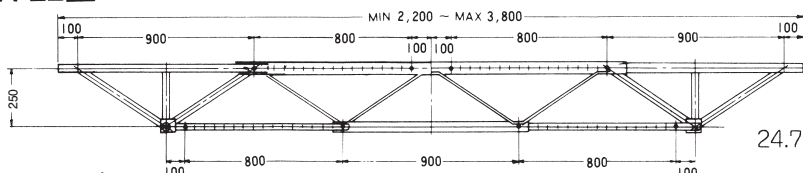


14.7kg

ショートビーム

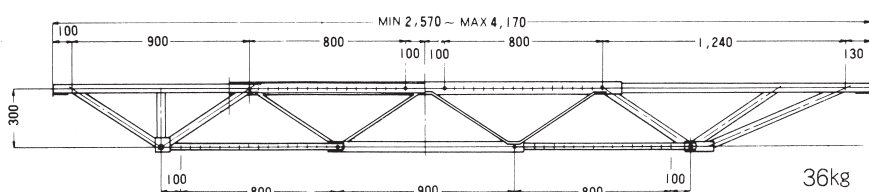


SX-22型



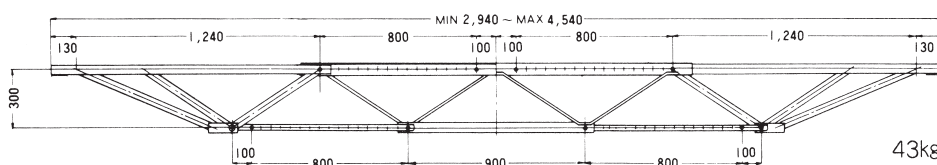
24.7kg

HB-415型

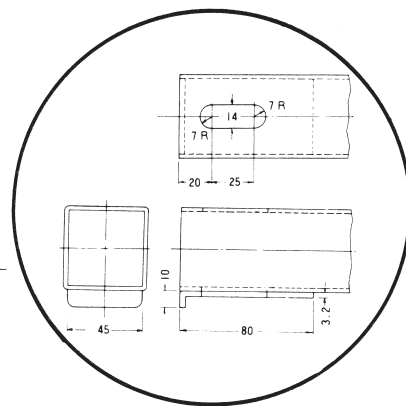


36kg

HB-454型



43kg



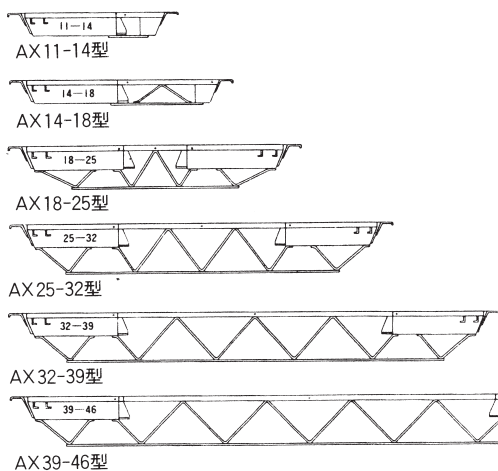
A部詳細図

施工寸法表

	本体のみ	RC・SRC造	S造
SX-14型	1400~2200	1445~2295	1320~2170
SX-22型	2200~3800	2245~3895	2120~3770
HB415型	2570~4170	2615~4265	2490~4140
HB454型	2940~4540	2985~4635	2860~4510
ショートビーム	950~1400	995~1495	870~1370

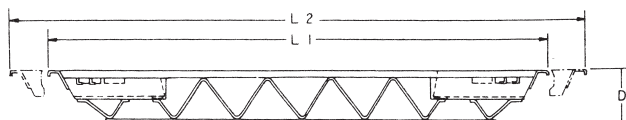
ビーム AX

■製品図



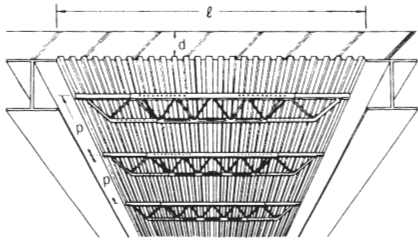
■寸法図

型式	仕様	本体製品寸法		重量
		L ₁ ~L ₂ 寸法	D寸法	
AX11-14型		1160~1450mm	163mm	11.3kg
AX14-18型		1450~1800mm	163mm	12.5kg
AX18-25型		1800~2500mm	272mm	19.0kg
AX25-32型		2500~3200mm	323mm	23.0kg
AX32-39型		3200~3900mm	324mm	28.0kg
AX39-46型		3900~4600mm	325mm	35.0kg



ビームSXピッチ表

■構造図



■許容曲げモーメント

このピッチ表は、コンクリート重量+活荷重(労働省提唱式)+仮設重量を加算した最大荷重に対し割り出したものです。

$P = (1250 \times 2) \div (W \cdot \ell)$ a式

$P = (8 \cdot M) \div (W \cdot \ell^2)$ b式

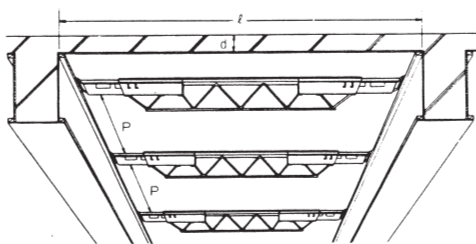
22型 M=800kg・m
14型 M=460kg・m

※許容支持力 1250kg(片側)

W = 総荷重kg/m²
 W_1 = コンクリート重量kg/m²
 W_2 = 活荷重150kg/m²
 W_3 = 仮設荷重50kg/m²

ビームAXピッチ表

■構造図



■許容曲げモーメント

このピッチ表は、コンクリート重量+活荷重(「軽量支保梁の構造等の安全基準と解説」)を加算した最大荷重に対し割り出したもので、ピッチはa、b式より計算し小さい方の値を使用しました。

●ビームAX許容曲げモーメントM

$P = \frac{8 \cdot M}{W \ell^2}$ a式

●ビームAX許容端部反力720kg(片側)

$P = \frac{2 \times 720}{W \ell}$ b式

機種	許容曲げモーメント
AX 11-14	M=200(kg・m)
AX 14-18	M=200(kg・m)
AX 18-25	M=430(kg・m)
AX 25-32	M=530(kg・m)
AX 32-39	M=610(kg・m)
AX 39-46	M=650(kg・m)

$W = W_1 + W_2 + W_3$

W = 総荷重kg/m²
 W_1 = コンクリート重量kg/m²
 W_2 = 活荷重150kg/m²
 W_3 = 仮設荷重50kg/m²

■ピッチ表—根太有(ベニヤ使用)

(d) 床 寸法 厚 cm	重 量 kg/m ²	W ₁ + W ₂ + W ₃ kg/m ²	(ℓ寸法) ビームスパン(cm) * ビーム長																																			
			140	150	160	170	180	190	200	210	220	230	240	250	260	270	280	290	300	310	320	330	340	350	360	370	380											
12	288	488	(P寸法) ビームピッチ(cm) * 架設ピッチ																																			
13	312	512	113 107 101 95 90																																			
14	336	536	114 108 102 96 91 86																																			
15	360	560	116 109 103 97 92 87 82																																			
16	384	584	118 111 104 98 93 88 83 79																																			
17	408	608	120 114 107 100 94 89 84 80 75																																			
18	432	632	120 116 109 102 96 91 85 81 76 72																																			
19	456	656	115 112 105 98 92 87 82 78 73 70																																			
20	480	680	111 110 103 96 90 85 80 75 71 67																																			
21	504	704	111 108 101 95 89 84 79 75 71 67																																			
22	528	728	118 110 104 97 91 85 80 76 71 67 64 60																																			
23	552	752	110 101 94 88 83 78 73 69 65 62 58																																			
24	576	776	118 107 97 91 85 80 75 71 67 63 60 57																																			
25	600	800	115 104 95 89 83 78 73 69 65 61 58 55																																			
26	624	824	111 101 92 86 80 75 71 67 63 59 56 53																																			
27	648	848	108 98 89 83 78 73 69 65 61 58 55 52																																			
28	672	872	116 105 95 87 81 76 71 67 63 59 56 53 50																																			
29	696	896	113 102 93 84 79 74 69 65 61 58 55 52 49																																			
30	720	920	110 100 90 82 77 72 67 63 59 56 53 50 48																																			
機種			HBSX-14																		HBSX-22																	

■ベニヤ使用(ピッチ表)

(d) 床 寸法 厚 cm	重 量 kg/m ²	W ₁ + W ₂ + W ₃ kg/m ²	(ℓ寸法) ビームスパン(cm) * ビーム長																																															
			110-250	260	270	280	290	300	310	320	330	340	350	360	370	380	390	400	410	420	430	440	450	460																										
12	288	488	(P寸法) ビームピッチ(cm) * 架設ピッチ																																															
13	312	512	45 43 41																																															
14	336	536	44 43 41 39																																															
15	360	560	44 43 41 38																																															
16	384	584	43 42 40 38 36																																															
17	408	608	43 42 40 38 37 35																																															
18	432	632	43 42 40 38 37 35																																															
19	456	656	42 40 38 37 35																																															
20	480	680	42 41 39 37 35 34																																															
21	504	704	41 40 38 36 35 33 32																																															
22	528	728	41 40 38 36 35 33 32																																															
23	552	752	41 39 37 35 34 32 31																																															
24	576	776	40 38 36 35 34 32 31 30																																															
25	600	800	39 37 35 34 32 31 29 28																																															
26	624	824	38 36 34 32 31 29 28 26																																															
27	648	848	40 39 37 35 34 32 31 29 27 26																																															
28	672	872	39 37 35 33 31 29 28 27 26																																															
29	696	896	38 36 34 32 30 29 27 26 25																																															
30	720	920	39 38 36 34 32 30 29 27 26 25																																															
ビーム機種			11-14/14-18/18-25												25-32												32-39												39-46											

※ベニヤ使用のピッチ表については、床版材に12mm×900mm×1800mmの合板ベニヤを使用するものとしてベニヤの強度、サイズ及び施工を考慮して作成したものです。

■キーストンプレート使用(ピッチ表)

(d) 床 寸法 厚 cm	重 量 kg/m ²	W ₁ + W ₂ + W ₃ kg/m ²	(ℓ寸法) ビームスパン(cm) * ビーム長																																																															
			110	120	130	140	150	160	170	180	190	200	210	220	230	240	250	260	270	280	290	300	310	320	330	340	350	360	370	380	390	400	410	420	430	440	450	460																												
12	318	518	106 121 112 104 97 91 85 80 75 71 67 63 60 57 54 51 56 54 51 49 47 44 43																																																															
13	342	542	101 93 106 99 92 85 80 75 70 66 62 59 55 52 50 47 52 49 47 45 43 41 39																																																															
14	366	566	106 97 111 103 96 89 83 78 73 69 65 61 58 55 52 49 54 51 49 47 45 43 41 39 38																																																															
15	390	590	102 94 86 98 91 85 79 74 69 65 61 57 54 51 49 46 44 44 42 40 38 36 34 32 31 29 28																																																															
16	414	614	106 97 102 95 88 82 77 72 67 63 60 56 53 50 48 45 50 47 45 43 41 40 38 36 34 32 31 29 28																																																															
17	438	638	102 94 86 98 91 85 79 74 69 65 61 57 54 51 49 46 44 44 42 40 38 36 34 32 31 29 28 26																																																															
18	462	662	98 90 83 95 88 82 76 71 67 63 59 55 52 49 47 44 44 42 40 38 36 34 32 31 29 27 26																																																															
19	486	686	104 95 87 80 91 85 79 73 69 64 60 57 53 50 48 45 43 41 44 42 40 38 36 34 32 31 29 28																																																															
20	510	710	100 92 84 78 88 82 76 71 66 62 58 55 52 49 46 44 41 39 43 41 39 37 36 34 32 31 29 28																																																															
21	534	734	97 89 81 75 85 79 74 69 64 60 56 53 50 47 45 42 40 38 36 34 32 31 29 28 27 26																																																															
22	558	758	103 94 86 79 73 83 77 71 67 62 58 55 51 48 46 43 41 39 37 40 38 36 35 33 32 30																																																															
23	582	782	91 83 76 70 80 74 69 64 60 56 53 50 47 44 42 40 38 36 39 37 35 34 32 31 29 28																																																															
24	606	806	97 88 81 74 68 78 72 67 63 58 55 51 48 46 43 41 38 36 35 38 36 34 33 31 30 29																																																															
25	630	830	94 86 78 72 66 76 70 65 61 57 53 50 47 44 42 39 37 35 34 37 35 33 32 30 29 28																																																															
26	654	854	91 83 76 70 64 73 68 63 59 55 52 48 46 43 41 38 36 34 33 36 34 32 31 30 28 27																																																															
27	678	878	89 81 74 68 63 71 66 62 57 54 50 47 44 42 39 37 35 33 32 35 33 32 30 29 27 26																																																															
28	702	902	86 79 72 66 61 70 64 60 56 52 49 46 43 41 38 36 34 33 31 34 32 31 29 28 27 26																																																															
29	726	926	93 84 77 70 64 59 68 63 58 54 51 48 45 42 40 37 35 33 32 30 33 31 30 29 27 26 25																																																															
30	750	950	91 82 75 68 63 58 66 61 57 53 50 46 44 41 39 36 34 33 31 29 32 31 29 28 27 26 25 24																																																															
ビーム機種			11-14/14-18 18-25																25-32																32-39																39-46															