

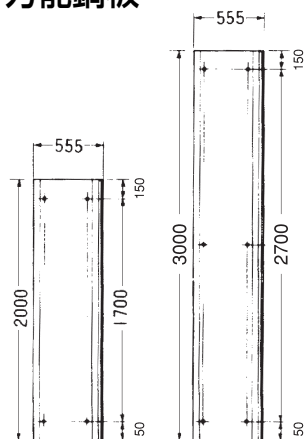
シート ネット 仮囲

ネット・シートサイズ一覧表

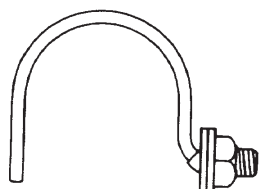
| 品名 | 型式 | 重量 | 品名 | 型式 | 重量 | | |
|--------------------|-------------------|-------|--------------------------|---------------------|-----------|---------|------|
| ラッセルネット (#15mm) | * 3×6 | 7.2 | グリーンネット (#30・* #15mm) | * 1×10 | 1.5 | | |
| | * 4×6 | 9.6 | | 1.5×10 | 2.3 | | |
| | 5×5 | 10.0 | | 3×10 | 4.5 | | |
| | * 5×10 | 20.0 | | * 4×12 | 14.0 | | |
| | * 6×6 | 14.4 | | 5×10 | 7.5 | | |
| | * 7×7 | 19.6 | | * 6×6 | 10.0 | | |
| | * 7×10 | 28.0 | | * 6×10 | 7.2 | | |
| | * 8×8 | 25.6 | | * 6×12 | 21.0 | | |
| | * 10×10 | 38.0 | | メッシュシート (インチサイズ) | 1.8×5.1 | 4.1 | |
| | 0.5×6 | 2.0 | | | 1.5×5.1 | 3.5 | |
| | * 1×6 | 2.4 | | | 1.2×5.1 | 2.8 | |
| | * 2×6 | 4.8 | | | 0.9×5.1 | 2.0 | |
| | 安全ネット (#100mm) | * 1×5 | | | 1.0 | 0.6×5.1 | 1.4 |
| | | * 1×6 | | | 1.2 | 1.8×3.4 | 10.2 |
| * 1×10 | | 2.0 | 1.5×3.4 | 8.7 | | | |
| * 2×5 | | 2.0 | 1.2×3.4 | 7.3 | | | |
| * 2×6 | | 2.4 | 0.9×3.4 | 5.8 | | | |
| * 2×10 | | 4.0 | 0.6×3.4 | 3.9 | | | |
| * 3×6 | | 3.6 | 養生シート (インチサイズ) | * 1.8×5.1 | 4.0 | | |
| 5×5 | | 5.0 | | * 1.5×5.1 | 3.3 | | |
| * 6×6 | | 7.2 | | * 1.2×5.1 | 2.7 | | |
| 5×10 | | 10.0 | | * 0.9×5.1 | 2.0 | | |
| * 6×10 | | 12.0 | | * 0.6×5.1 | 1.4 | | |
| * 7×10 | | 14.0 | | 塗装シート | * 1.8×5.1 | 1.7 | |
| * 8×10 | | 16.0 | | | | | |
| * 10×10 | | 20.0 | | | | | |
| | | | | | | | |

※ *印は再リース品を示す。

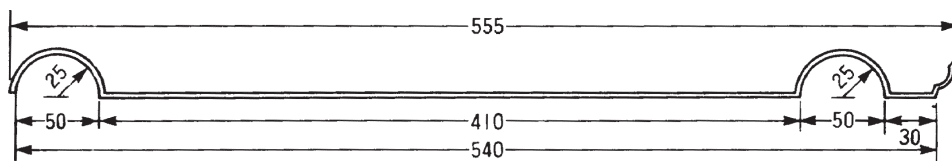
万能鋼板



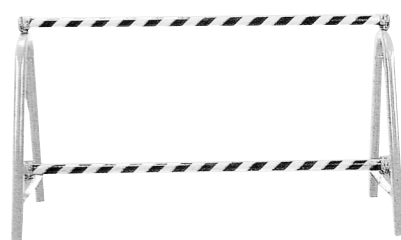
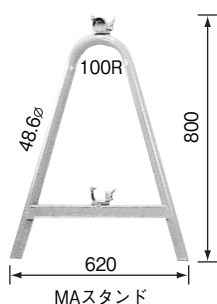
フックボルト I 型



| 規格 (mm) | 重量 (kg) |
|-------------|---------|
| W500×H3,000 | 18.0 |
| W500×H2,000 | 12.0 |

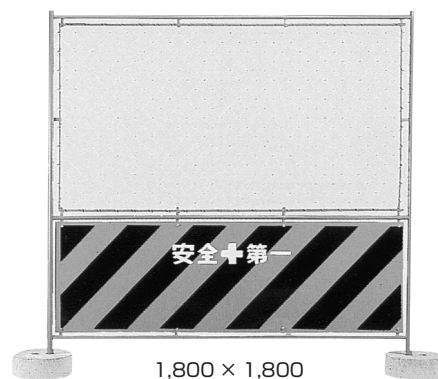


MAスタンド



MAスタンド使用例

ガードフェンス



1,800 × 1,800