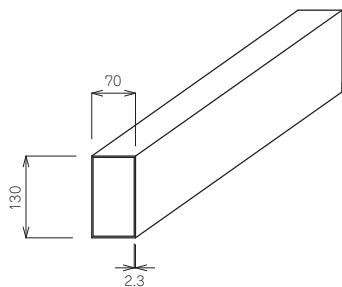


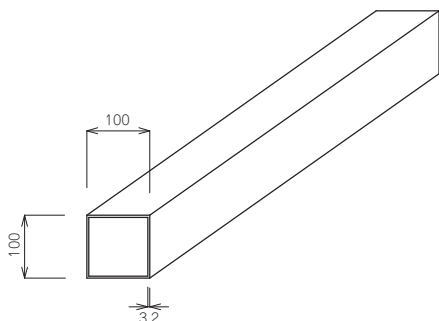
鋼管

角パイプ 70X130X2.3 STKR500



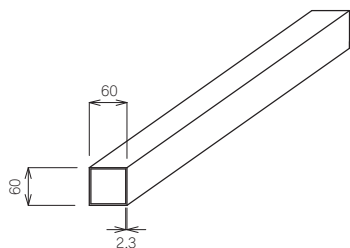
規格	寸法(mm)	重量(kg)
1	1,000	7.0
1.5	1,500	10.4
2	2,000	13.9
2.5	2,500	17.4
3	3,000	20.9
3.5	3,500	24.3
4	4,000	27.8

角パイプ 100X100X3.2 STKR400



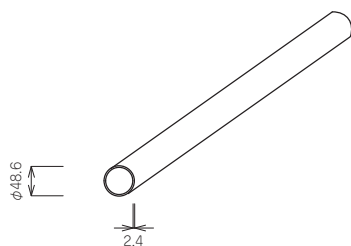
規格	寸法(mm)	重量(kg)
1	1,000	9.52
1.5	1,500	14.28
2	2,000	19.04
2.5	2,500	23.80
3	3,000	28.56
3.5	3,500	33.32
4	4,000	38.08
4.5	4,500	42.84
5	5,000	47.60
6	6,000	57.12

角パイプ 60X60X2.3 STKR400



規格	寸法(mm)	重量(kg)
1	1,000	4.06
1.5	1,500	6.09
2	2,000	8.12
2.5	2,500	10.15
3	3,000	12.18
3.5	3,500	14.21
4	4,000	16.24

丸パイプ φ48.6X2.4 STK500



規格	寸法(mm)	重量(kg)
1	1,000	2.73
1.5	1,500	4.10
2	2,000	5.46
2.5	2,500	6.83
3	3,000	8.19
3.5	3,500	9.56
4	4,000	10.92
4.5	4,500	12.29
5	5,000	13.65
5.5	5,500	15.02
6	6,000	16.38