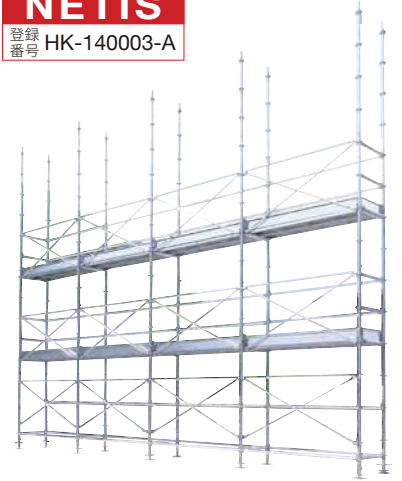


一般社団法人仮設工業会承認品

・本足場システム承認 第73号
・型わく支保工システム承認 第82号

NETIS

登録
番号 HK-140003-A



次 世 代 足 場

Innovation

Ig-K

アイキュー

Quality Control

Quick

SYSTEM

階高1,900 mmの新足場システム

PAT.P

安全性と施工性をさらに進化させたKYCの次世代足場。

広いスペースを生み出す階高1,900mm

次世代足場

Iq-k

アイキュー
SYSTEM

アイキューシステム

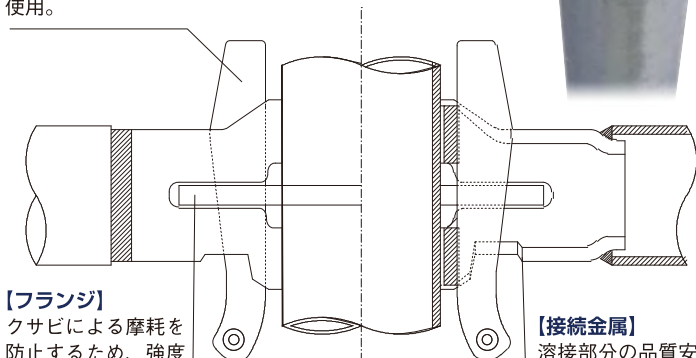
PAT.P

特徴

- ・ヘルメットがぶつからない階高1,900mm
- ・先行手すり標準装備、高さ1,000mm以上
- ・手すりは、横スライド方式で施工性アップ
- ・支柱は軽量高張力鋼管(2.0mm)外径48.6φを採用
- ・支柱、手すりはコンパクト収納可能
- ・大組、大出し可能
- ・ストック・ヤードを2倍に活用
- ・改正安衛則に準拠した足場システム

【クサビ】

緊結力を向上させるため、靱性や強度に優れた材料を使用。



【フランジ】

クサビによる摩耗を防止するため、強度や溶接性に優れた材料を使用。

【接続金属】

溶接部分の品質安定性を考慮し、プレス加工にて成形。

軽量パイプを使用し従来のクサビ足場を上回る作業階高1,900mm新しい規格の建設作業用次世代足場

一般社団法人仮設工業会承認品



承認証



先行手すり高さ1,000mm以上

標準装備の先行手すりは安全衛生規則を上回る1,000mm以上、この差が安心感を持たります。



枠組足場

Iqシステム

の次世代足場。

効率と安全性・同水準の経済性を実現。
システムです。

横スライド装着方式を採用！

フランジに横から差し込み取り付ける為、緊結部を同時に抜く必要がなく、スピーディーに組立解体が可能です。



- ①クサビが収納された状態の手すりを支柱のフランジの真横から差し込みます。
- ②クサビを引き上げ、フランジ孔に差し込みハンマーで打ち込み確実に固定させます。

広い作業空間、高い安全性！

安全な作業環境を生み出す1,900mmの階高、
通行しやすく、かがまずに作業できます。



枠組足場

Iqシステム

軽い支柱で楽々作業！

軽量高張力鋼管使用により、
従来のクサビ式支柱(3,800mm比較)に比べ2kgの重量低減。



2kgの重量低減

肉厚:2.4

肉厚:2.0

クサビ式支柱

Iqシステム

積載運搬効率、保管効率、大幅アップ！

部材が分割され容積が大幅に減少。

保管面積



梱包性

約50%
DOWN



※枠組足場 1,000セット相当算出

積載運搬効率

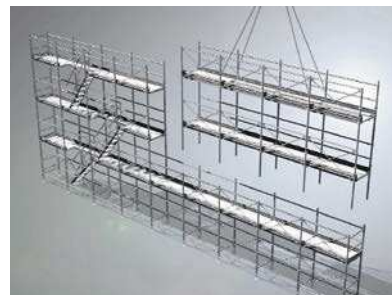


梱包性



※架設面積 2,000 m²で算出

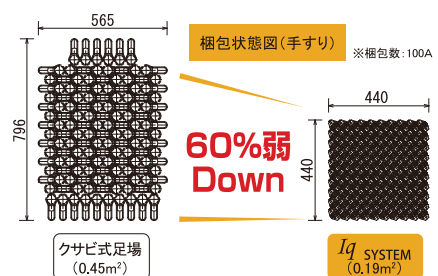
大組、大払し可能、安全スピーディ！



手すり、支柱接合部に抜け止機能を設置。

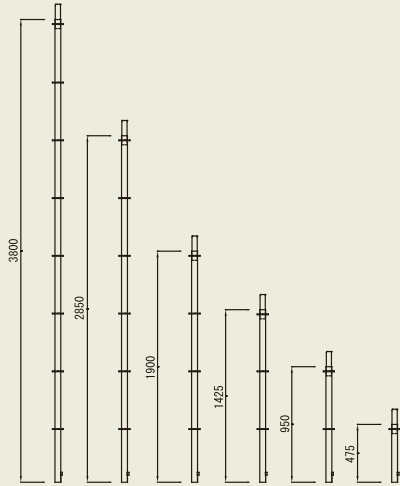
ガタツキなくコンパクト梱包

■手すり



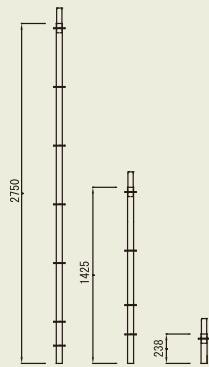
■支柱 φ48.6

型式	寸法(mm)	重量(kg)
IQA-3800K	3,800	11.7
IQA-2850K	2,850	8.9
IQA-1900K	1,900	6.2
IQA-1425K	1,425	4.8
IQA- 950K	950	3.4
IQA- 475K	475	2.1



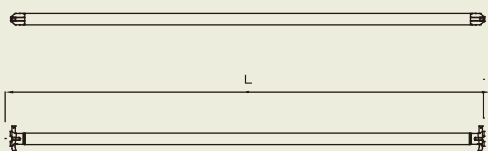
■下部支柱 φ48.6

型式	寸法(mm)	重量(kg)
IQA-2750AK	2,750	8.8
IQA-1425AK	1,425	4.9
IQA- 238AK	238	1.4



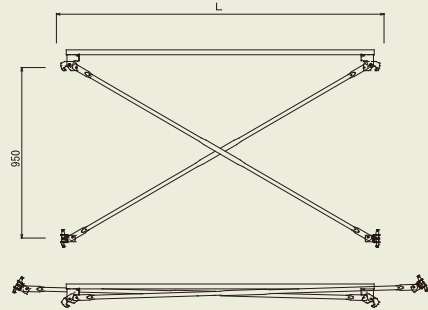
■手すり φ42.7

型式	寸法L(mm)	重量(kg)
IQC-1829K	1,829	4.4
IQC-1524K	1,524	3.7
IQC-1219K	1,219	3.0
IQC- 914K	914	2.3
IQC- 610K	610	1.6
IQC- 360K	360	1.0
IQC- 305K	305	0.9
IQC- 250K	250	0.8



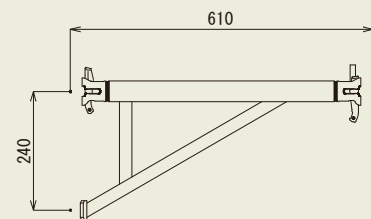
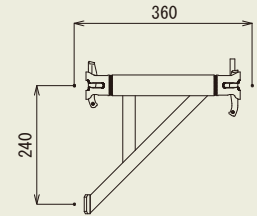
■先行手すり φ27.2

型式	寸法L(mm)	重量(kg)
IQSCX-1829K	1,829	7.2
IQSCX-1524K	1,524	6.3
IQSCX-1219K	1,219	5.5
IQSCX- 914K	914	4.7
IQSCX- 610K	610	4.0



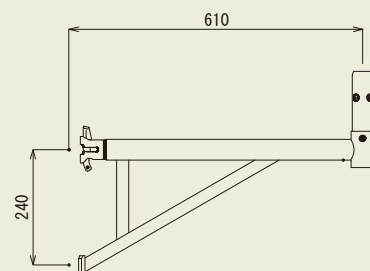
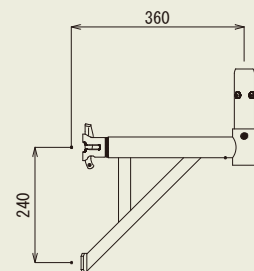
■ブラケット

型式	重量(kg)
IOB-610K	2.4
IOB-360K	1.6



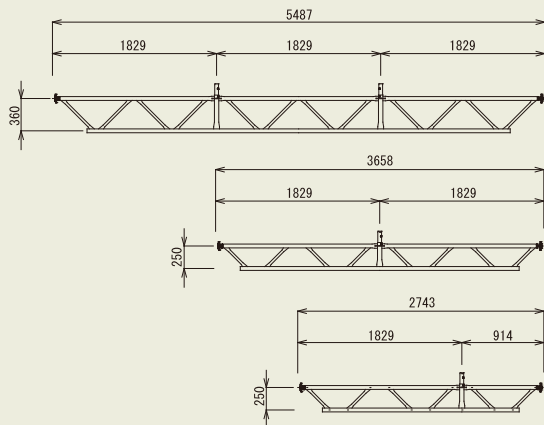
■張出ブラケット

型式	重量(kg)
IOBH-610K	2.9
IOBH-360K	2.2



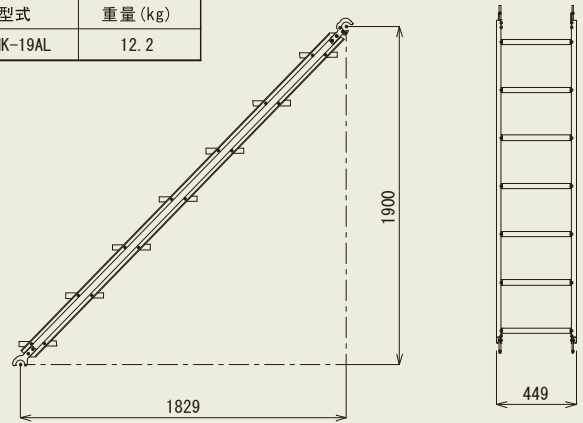
■梁柱

型式	重量 (kg)
IQG-3K	35.5
IQG-2K	21.2
IQG-1.5K	16.0



■階段

型式	重量 (kg)
FNK-19AL	12.2

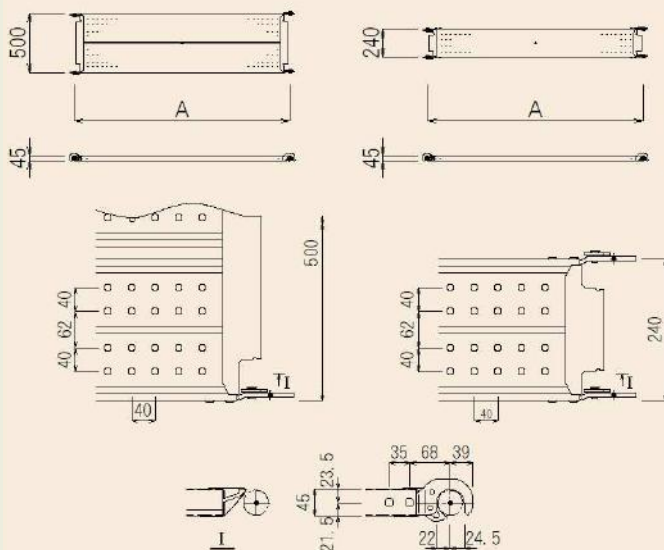


■隙間無し鋼製布柱

規格	A寸法	重量 (kg)
SKN-6RS	1,829	14.9
SKN-5RS	1,524	12.8
SKN-4RS	1,219	10.7
SKN-3RS	914	8.8
SKN-2RS	610	7.0

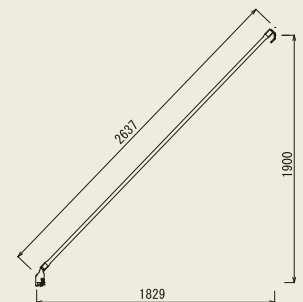
■隙間無し鋼製布柱

規格	A寸法	重量 (kg)
SKN-624RS	1,829	8.1
SKN-524RS	1,524	7.0
SKN-424RS	1,219	6.1
SKN-324RS	914	5.1
SKN-224RS	610	4.1



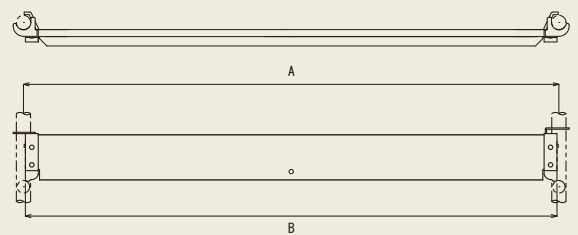
■階段手すり

型式	重量 (kg)
IQKDT-19K	3.5



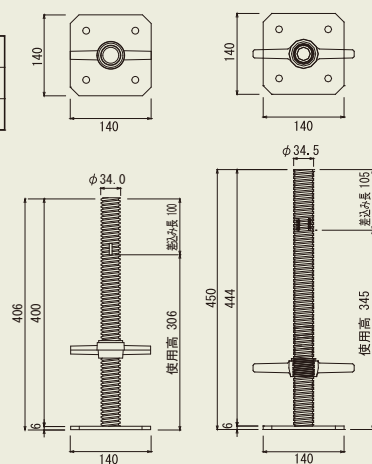
■幅木本体

型式	寸法A (mm)	寸法B (mm)	重量 (kg)
MHGI-18F	1,829	1,816	4.4
MHGI-15F	1,524	1,511	3.8
MHGI-12F	1,219	1,206	3.3
MHGI-9F	914	901	2.8
MHGI-6F	610	597	2.2



■ジャッキベース

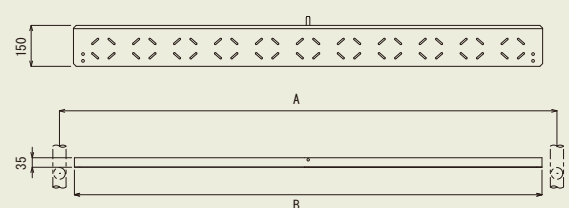
型式	重量 (kg)
JJ-25	3.3
HPJ5-450	2.7



パイプジャッキ

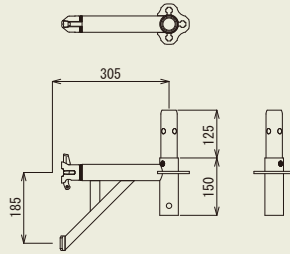
■L型アタッチメント

型式	寸法A (mm)	寸法B (mm)	重量 (kg)
MHGA-18F	1,829	1,719	2.5
MHGA-15F	1,524	1,414	2.1
MHGA-12F	1,219	1,109	1.7
MHGA-9F	914	804	1.2
MHGA-6F	614	500	0.8



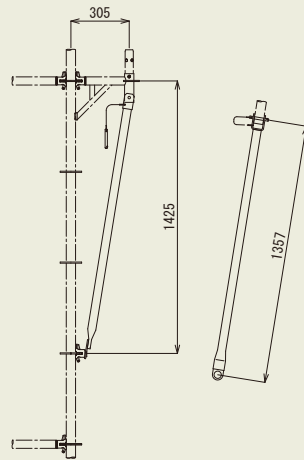
■ 拡幅狭幅ブラケット

型 式	重量(kg)
IQBHK-305K	2.3

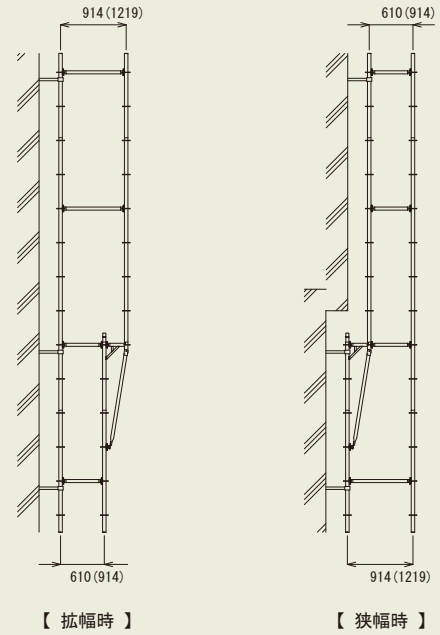


■ 拡幅狭幅アタッチメント

型 式	重量(kg)
IQBHKA	3.8



使用状態図



[許容支持力]

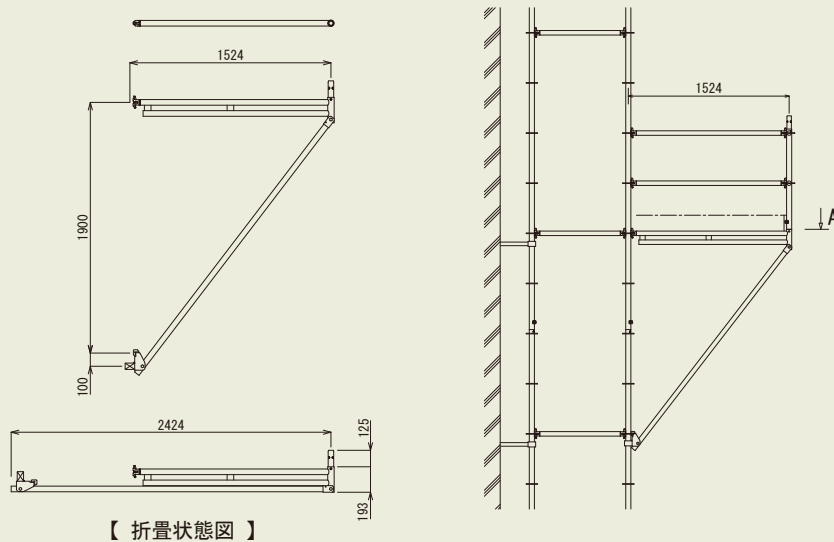
【拡幅時】 拡幅部を含む上層部	【狭幅時】 拡幅部を含む上層部
8.0kN / 1支柱	7.5kN / 1支柱

- ◇ 拡幅及び狭幅は全層で1回までとする。
- ◇ 拡幅及び狭幅した層の上部及び下部の前踏み側の全スパンに壁つなぎを設置すること。

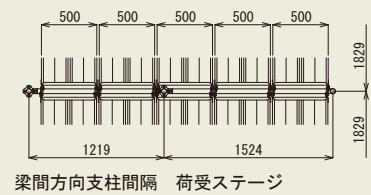
■ 荷受ステージ

型 式	重量(kg)
IQNS-1524K	14.7

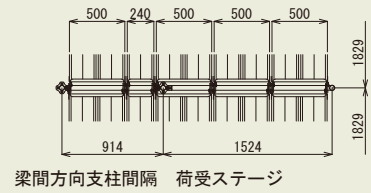
使用状態図



【床付き布わく 配置例】



梁間方向支柱間隔 荷受ステージ



梁間方向支柱間隔 荷受ステージ

— A —

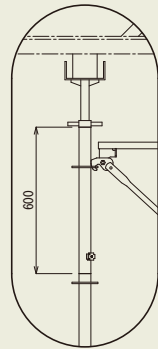
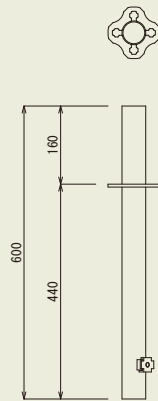
[許容支持力]

7.35kN (750kg)	床付き布わく500幅 許容積載荷重250kg/1枚×3枚
-------------------	---------------------------------

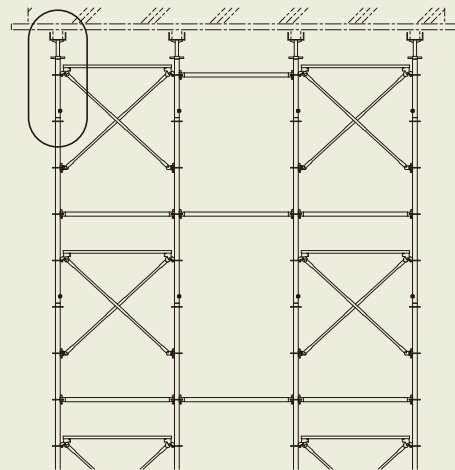
- ◇ 荷受ステージを設置した層の上部及び下部の前踏み側の全スパンに壁つなぎを設置すること。
- ◇ 本足場部分及び荷受ステージ部分の積載荷重及び自重により荷受ステージを取り付けた支柱に作用する荷重を考慮し、支柱（建地補強を含む）の許容支持力の範囲内で使用すること。

■ 支保工用 上部支柱

型 式	重量(kg)
IQA-600TK	1.8

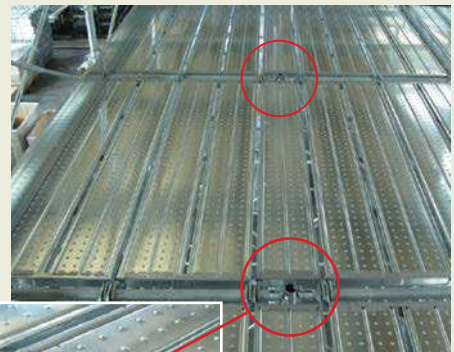
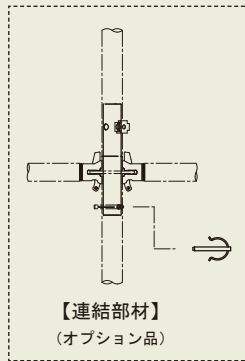
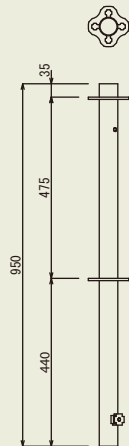


使用状態図



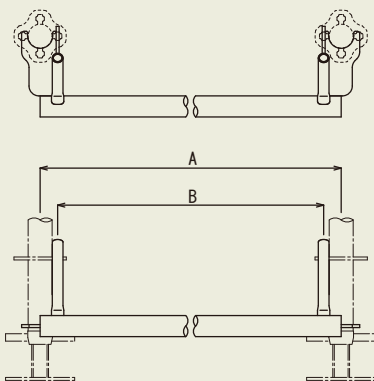
■ ステージ支柱

型 式	重量(kg)
IQA-950STK	2.8

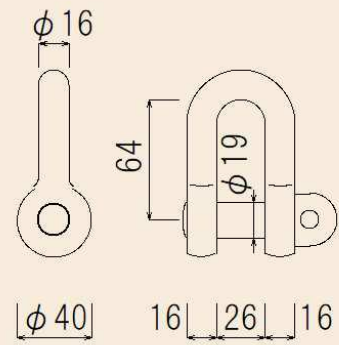
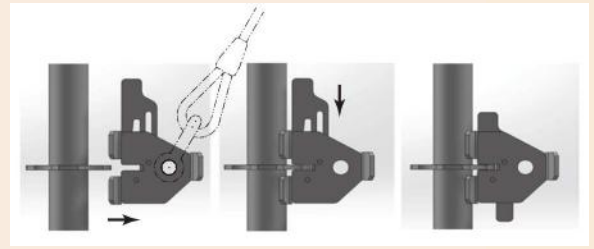
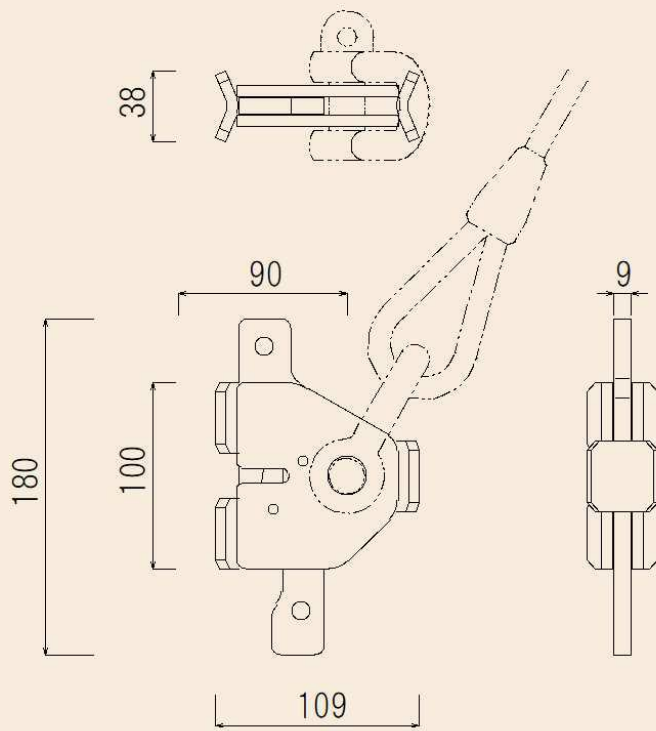


■ 最下層用 階段吊下げ材

型 式	寸法A (mm)	寸法B (mm)	重量 (kg)
IQKDF-1219K	1219	1148	4.4
IQKDF- 914K	914	843	3.6
IQKDF- 610K	610	539	2.8

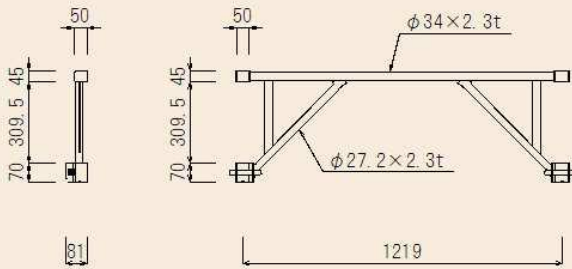
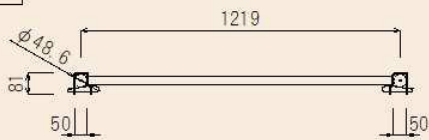


■ I q 吊り治具

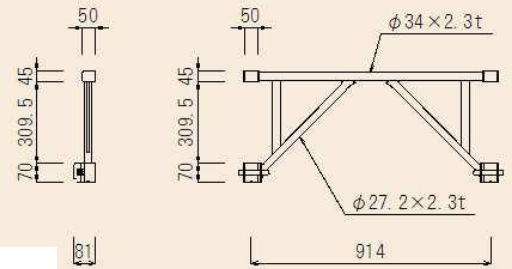
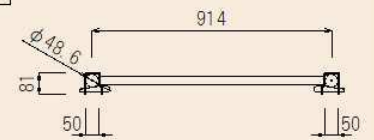


■ I q フレーム補強材

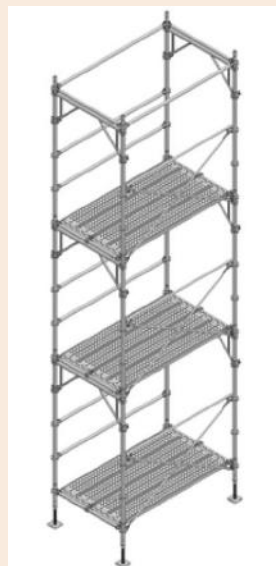
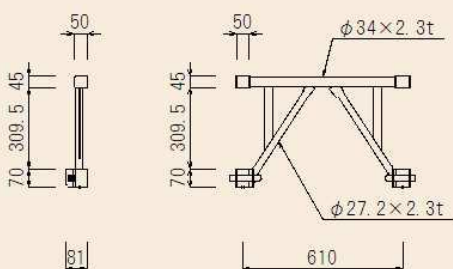
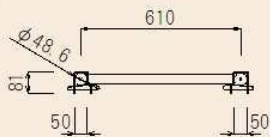
IQFH1219



IQFH914



IQFH610



規格	寸法	重量(kg)
IQFH1219	1,219	6.6
IQFH 914	914	6.1
IQFH 610	610	5.1