

ALINCO

アルミ合金製ベランダ連絡通路

アルバステップ

ALVシリーズ

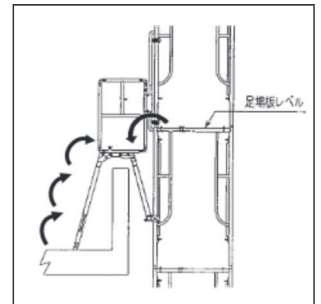
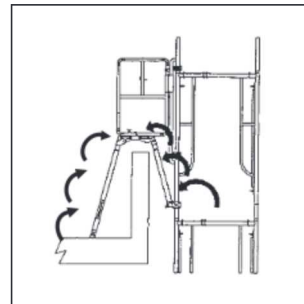
足場側・ベランダ側共、脚立型の連絡通路によりスムーズな昇降。
足場とベランダの移動に、高い安全性を確保。



安全・スムーズな昇降

脚立形状のベランダ連絡通路により、ベランダ側はもちろん足場側でも安全な昇降ができます。

しかも、ベランダ床のレベルと枠組足場のレベルがどのような位置関係でも、スムーズな昇降が行えます。



自在に調節できる伸縮脚

伸縮脚は 16 段階 (25mm ピッチ) で調節可能。

最下段のステップも登りやすいように独立して調節できます。

※最大 375mm スライド幅



16段階調節できる伸縮脚

最下段のステップは独立して調節可能

多彩な特長を持つ手摺

枠組足場側手摺と本体側手摺で構成された手摺は、腕でつかんでの安全で快適な昇降が行えます。

また、回転金具により、枠組足場側手摺と本体側手摺は、上下にスライドし、360度回転します。

これにより、本体に取付ける際は方向性もなく、枠組足場への取付けも枠組足場側手摺の取付角度調節により、インチサイズ・メーターサイズを問わず対応できます。

軽量・堅牢で簡単取付け

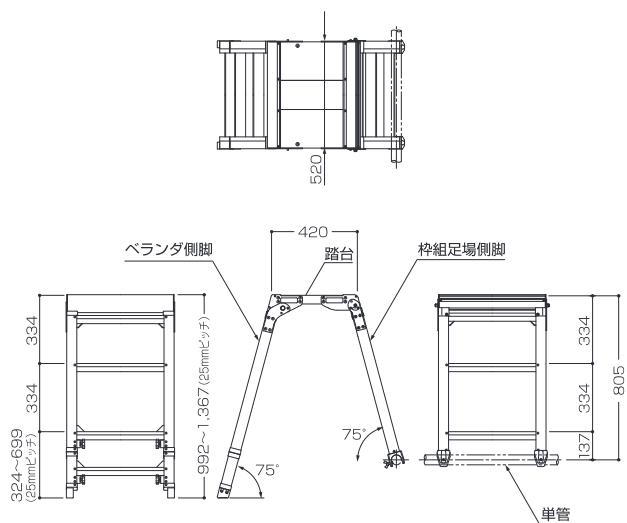
アルミ合金製の材質により、本体は軽量・堅牢。

設置・解体・移動時などにおいて作業の効率化が図れます。根絡みは、汎用の単管で取付けOK。16段階調節可能な伸縮脚により、どのような取付位置でも設置可能です。

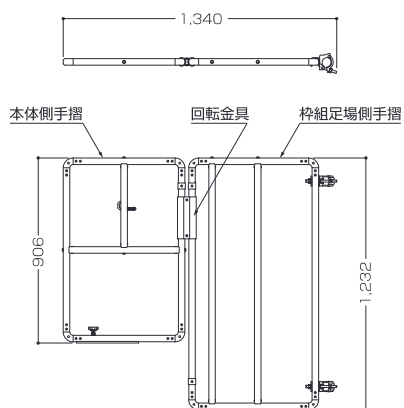
寸法図

インチ・メートルサイズ兼用

■ 本体



■ 手摺



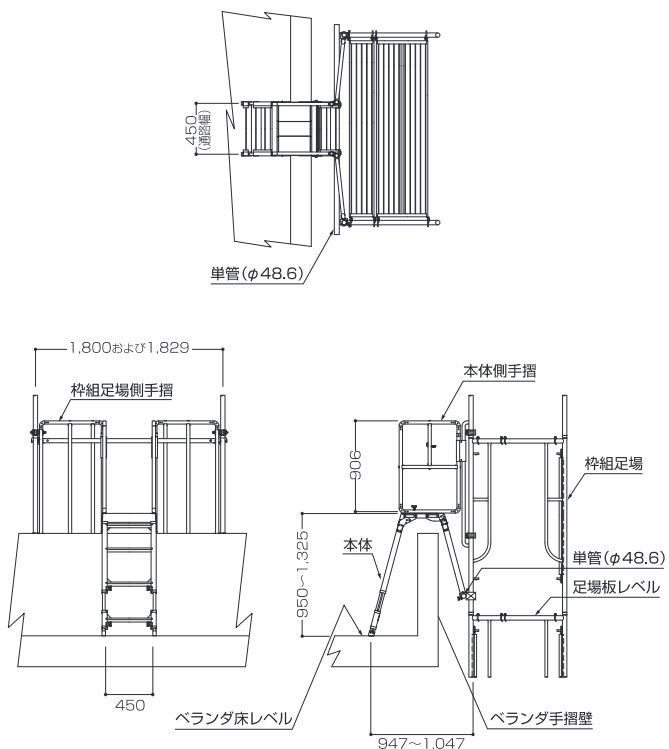
■ 専用支持棒



設置図

インチ・メートルサイズ兼用

※アルバステップは本体1台と手摺2枚で構成されています。



仕様

名称	品番	数量	質量(kg)	許容荷重
本体	ALV11	1	12.0	1.28kN (130kgf)
手摺	ALVR11	2	6.4	—
専用支持棒	ALVL1	1	6.0	—

■製品の仕様および外観は、改良のため予告なく変更することがあります。