

アルミ合金製可搬式作業台



マキシムベース

CSGシリーズ



CSG18TC



CSG15TC



CSG10T

優れた安定性

プレス材を2段目の踏機に装着し、安定性の向上を実現。



垂直に設置する手掛かり棒

手掛かり棒を床材に対し、垂直に設置することにより有効作業面積が拡大。



55mmの大型ステップ

55mm幅の大型ステップにより安全性が向上。
(CSR比:約38%アップ)



堅牢設計

ブラインドリベット接合部は高強度リベットを採用し締結力を向上。



1 感知装置(本体桁面用)《固定型》

品番	樹脂キャップ色
CSGB16	黒



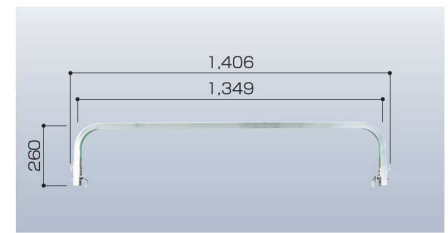
2 感知装置(本体妻面用)

品番	樹脂キャップ色
CSGBT5	黒



3 感知装置(延長天板用)《固定型》

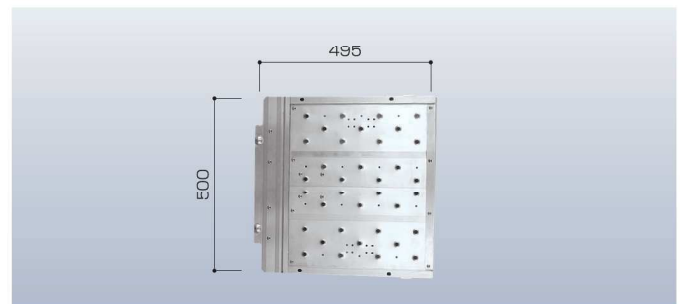
品番	樹脂キャップ色
CSGB14	白



4 延長天板 CSGT15



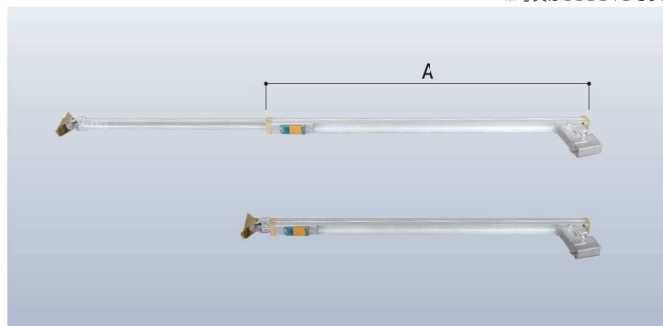
5 張出足場 CSGTT5 《CSG18型専用》



6 アウトリガー

品番	A(mm)	適用
CSGG18	1,044	CSG15,18型用
CSGG10	710	CSG10型用

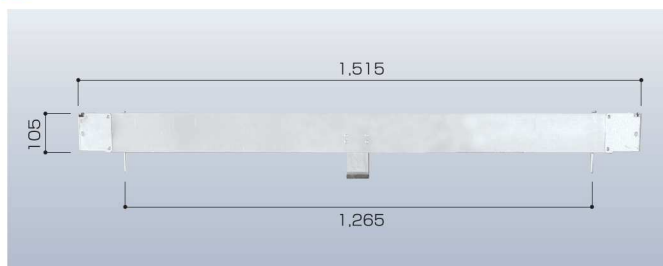
※写真はCSGG18です。



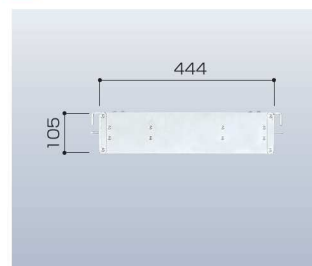
7 手掛り枠 CSGR151



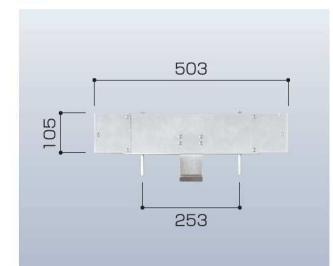
8 幅木(本体桁面用) CSGH15



9 幅木(本体妻面用) CSGHT5



10 幅木(張出足場桁面用) CSGH05



11 感知板 CSRK50Y ※本体(CSRK50Y)×2,取付ボルト(CSRKP1)×4必要



12 感知装置(扉用) CSGBR5

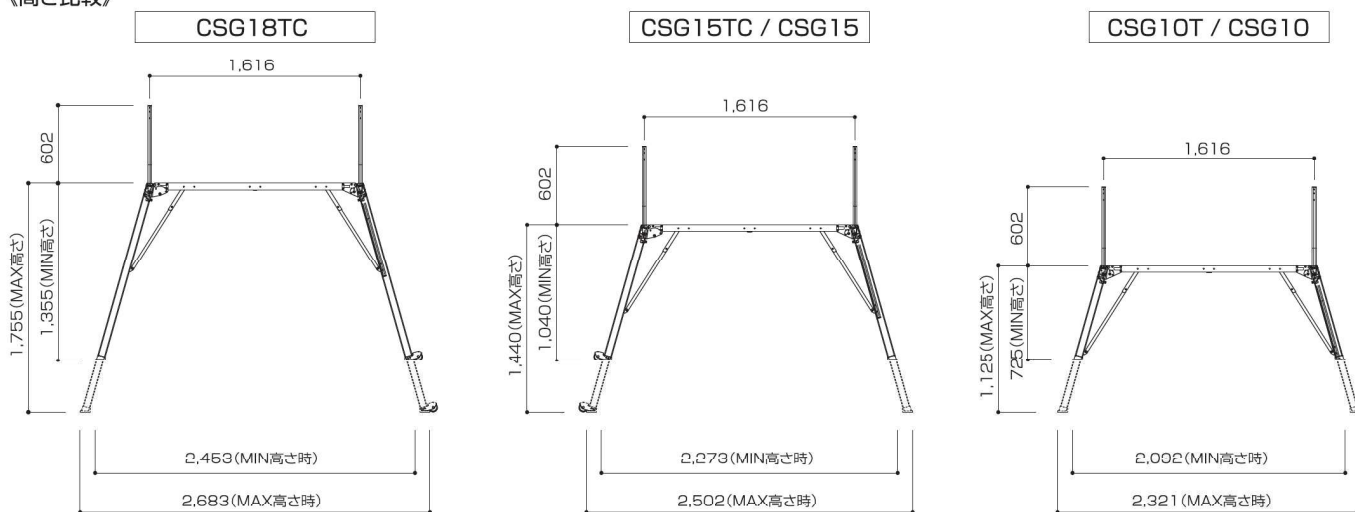


オプション部材

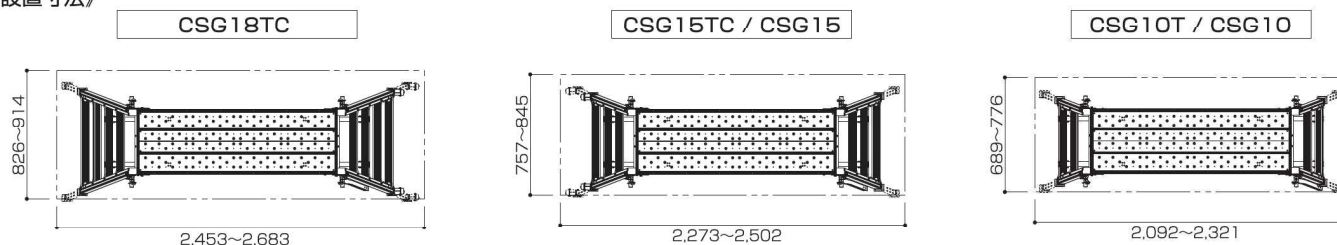


■ 外形寸法図

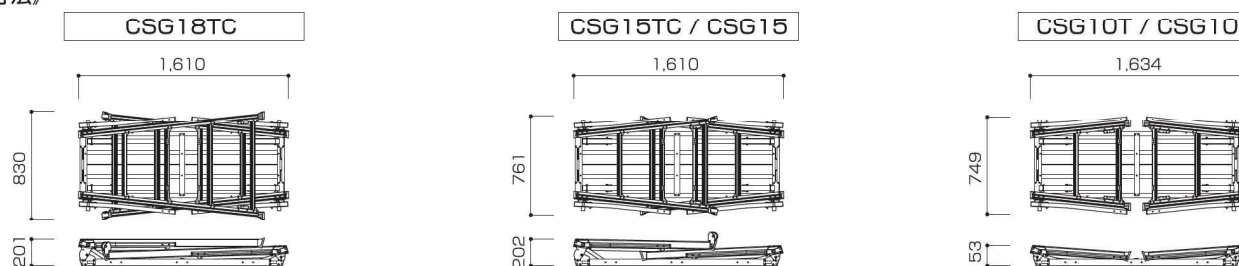
《高さ比較》



《設置寸法》



《収納寸法》



■ 仕様

品番	天板有効寸法(mm)		作業床高さ(mm)	ピッチ(mm)	設置寸法(mm)		収納寸法(mm)			フレス(本)	手掛かり棒(本)	質量(kg)	許容荷重(kN)
	W	D			W	D	W	D	H				
CSG18TC	1,540	500	1,355~1,755	50	2,453~2,683	826~914	1,610	830	201	4	4	26.2	1.47
CSG15TC	1,540	500	1,040~1,440	50	2,273~2,502	757~845	1,610	761	202	4	4	24.7	1.47
CSG15	1,540	500	1,040~1,440	50	2,273~2,502	757~845	1,610	761	202	4	無	20.9	1.47
CSG10T	1,540	500	725~1,125	50	2,092~2,321	689~776	1,634	749	153	4	4	21.9	1.47
CSG10	1,540	500	725~1,125	50	2,092~2,321	689~776	1,634	749	153	4	無	18.7	1.47

◎ TC …… 手掛かり棒4本+キャスター
◎ T …… 手掛かり棒4本

※キャスターはオプション装備です。

■製品の仕様および外観は、改良のため予告なく変更することがあります。